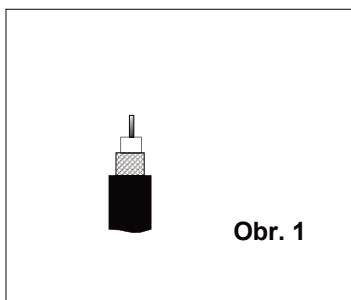


Návod k montáži

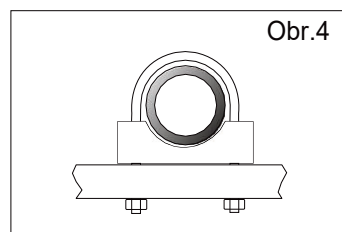
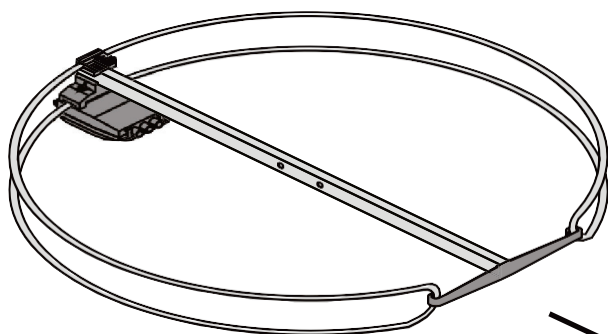
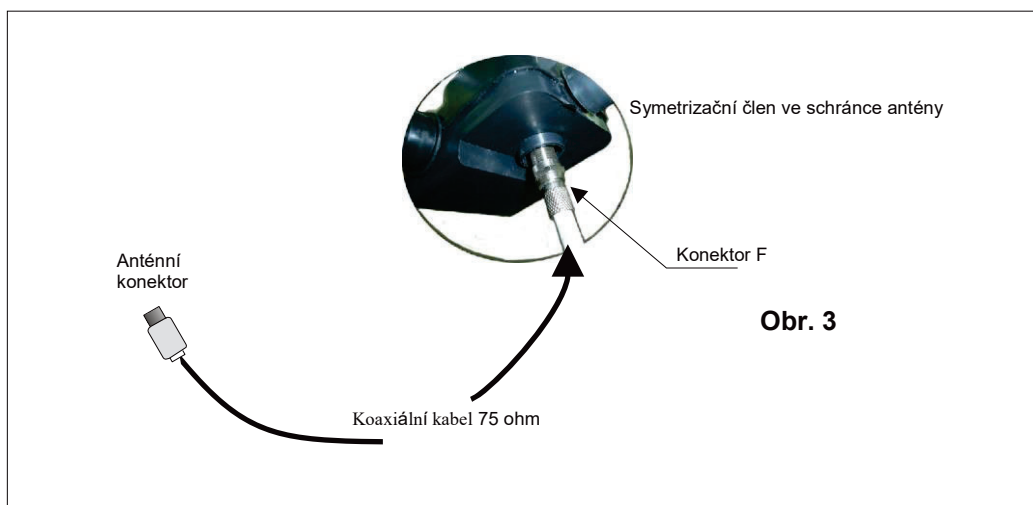
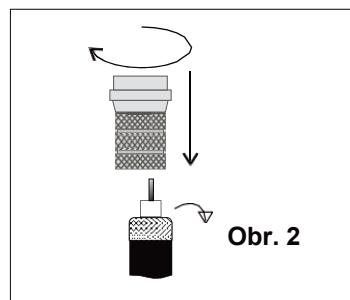
Schéma připojení antény k radiovému přijímači (verze se symetrizačním členem).

1. Připravte si odpovídající délku anténního koaxiálního kabelu 75 ohm.
2. Připravte konec kabelu na straně antény dle obr. 2, natočte na něj konektor F a připojte jej do zásuvky F ve schránce antény dle obr. 3.
3. Připevněte anténu na stožár dle obr. 4 a nasměrujte ji na UKF/FM-radiopřijímač.
4. Konec kabelu na straně přijímače připravte dle obr. 1 a připevněte anténní konektor (konektor není součástí dodávky).

Konec pro anténní konektor



Konec do schránky antény – konektor F



Nejlepší směr příjmu